

theRonda S360 KNX AP BK

N° de réf.: 2089552

Détecteurs de présence et de mouvement Montage au plafond intérieur

Description des fonctions

- Détecteur de présence passif infrarouge pour montage au plafond
- Zone de détection circulaire 360°, jusqu'à Ø 9 m (64 m²)
- Commande automatique en fonction de la présence et de la luminosité des systèmes d'éclairage et CVC
- Mesure de lumière mixte appropriée pour les lampes fluorescentes (FL / PL / ESL), les lampes halogènes / à incandescence et les LED
- 2 canaux Lumière C1, C2
- Commutation ou régulation à lumière constante avec fonction de veille (lumière d'orientation)
- Mode de commutation avec éclairage variable
- Fonctionnement commutable en mode automatique ou semi-automatique
- Valeur de commutation ou la valeur de consigne de la luminosité réglable en lux ou via les paramètres, l'objet ou la télécommande
- Fonction d'apprentissage de la valeur de commutation ou de la valeur de consigne de la luminosité
- Réduction de la temporisation à l'extinction en cas de présence non prolongée (présence de courte durée)
- Commande manuelle forcée à l'aide du télégramme ou de la télécommande
- 2 canaux de présence C4, C5, paramétrable individuellement
- Temporisation à l'enclenchement et temporisation à l'extinction réglables
- Réglage du facteur de correction de pièce pour l'équilibrage de la mesure de luminosité
- Sensibilité réglable
- Mode test pour vérifier fonctionnement et zone de détection
- Scènes
- Montage en parallèle de plusieurs détecteurs de présence (maître / esclave, ou maître / maître)
- Télécommande utilisateur « theSenda S » (en option)
- Télécommande de gestion « SendaPro 868-A » (en option)
- Télécommande d'installation « theSenda P » (en option)



Caractéristiques techniques

	theRonda S360 KNX AP BK
Hauteur de montage	2 - 4 m
Hauteur minimale	1,7 m

	theRonda S360 KNX AP BK
Plage de mesure de la luminosité	10 - 3000 lx
Couverture angulaire	360°

Sous réserve de modifications ou d'erreurs

Pour plus d'informations, consulter: www.theben.fr/produit/2089552

Les données de charge sont déterminées avec des illuminants sélectionnés à titre d'exemple et sont donc des données typiques en raison du grand nombre de produits disponibles.

theRonda S360 KNX AP BK

N° de réf.: 2089552

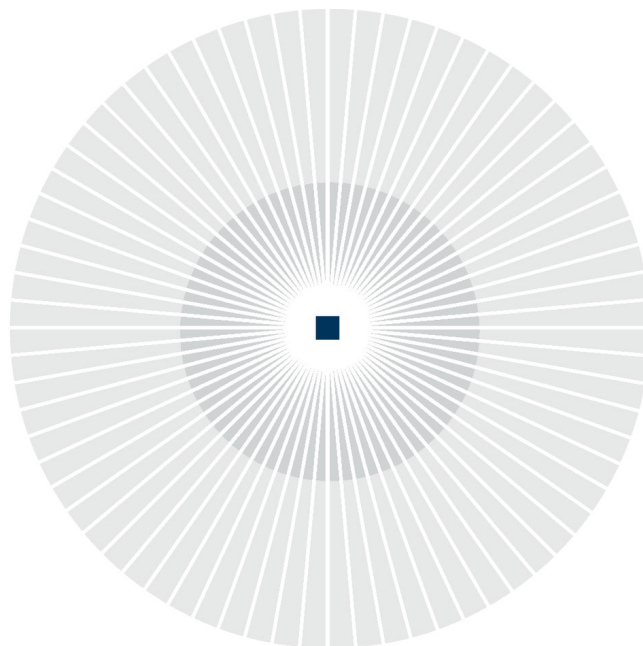
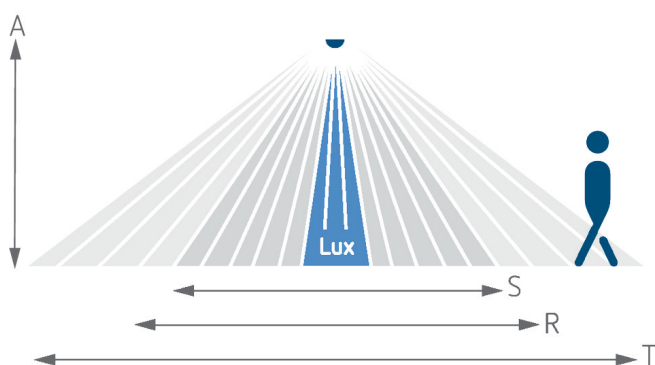
Caractéristiques techniques

theRonda S360 KNX AP BK	
Type de raccordement	Borne de BUS KNX
Type de montage	Montage au plafond
Temporisation lumière	30 s - 60 min
Type de lampes	Lampes fluocompactes, Lampes à fluorescence, Lampes à incandescence/lampes à halogène, LEDs
Mesure de lumière	Mesure de lumière mixte

theRonda S360 KNX AP BK	
Temporisation présence	10 s - 120 min
Temporisation d'enclenchement	10 s - 30 min / désactivé
Température ambiante	-15°C ... 50°C
Zone de détection	50 m ² (ø 8 m 360°)
Couleur	Noir
Indice de protection	IP 54

Zone de détection pour les applications de planification à une température de 21 °C

Hauteur de montage (A)	Personnes assises (S)	Zone transversale (T)	Zone frontale (R)
2 m	5 m ² 2,5 m	38 m ² 7 m	5 m ² 2,5 m
2,5 m	7 m ² 3 m	38 m ² 7 m	7 m ² 3 m
3 m	13 m ² 4 m	50 m ² 8 m	13 m ² 4 m
3,5 m	13 m ² 4 m	50 m ² 8 m	13 m ² 4 m
4 m		64 m ² 9 m	13 m ² 4 m



Sous réserve de modifications ou d'erreurs

Pour plus d'informations, consulter: www.theben.fr/produit/2089552

Les données de charge sont déterminées avec des illuminants sélectionnés à titre d'exemple et sont donc des données typiques en raison du grand nombre de produits disponibles.

15/05/2024

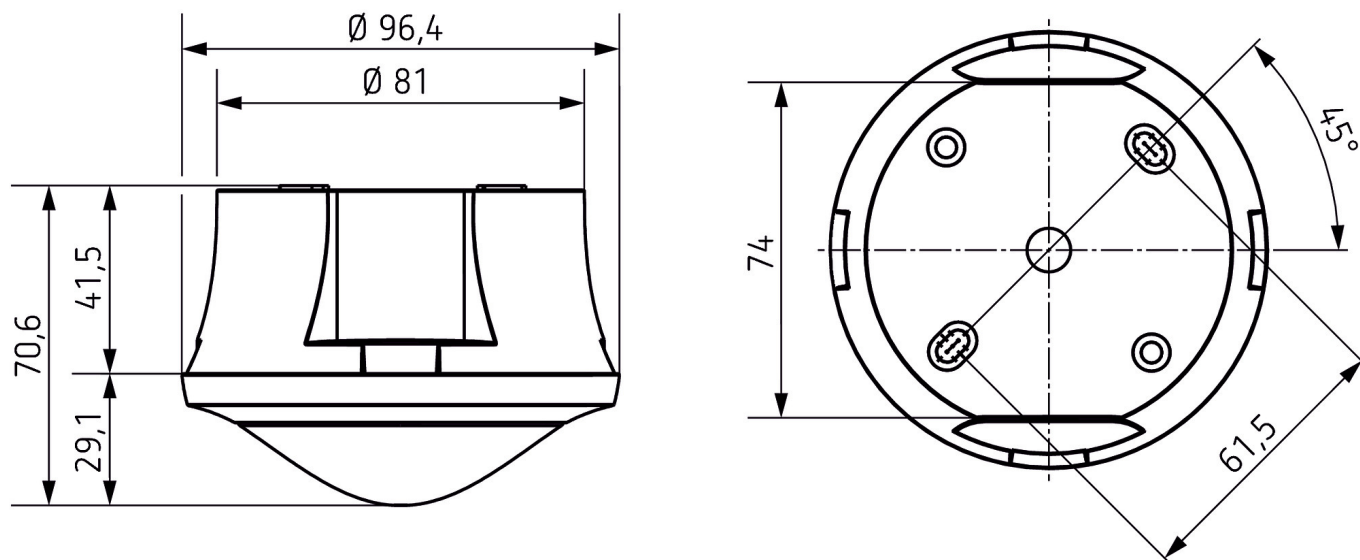
Page 2 de 3

theRonda S360 KNX AP BK

N° de réf.: 2089552

theben

Plans d'encombrement



Accessoires

theSenda P

N° de réf.: 9070910



theSenda S

N° de réf.: 9070911



theSenda B

N° de réf.: 9070985



Sous réserve de modifications ou d'erreurs

Pour plus d'informations, consulter: www.theben.fr/produit/2089552

Les données de charge sont déterminées avec des illuminants sélectionnés à titre d'exemple et sont donc des données typiques en raison du grand nombre de produits disponibles.

15/05/2024

Page 3 de 3